

CARDIO

SE



# TREADMILL T95 PRO

TITAN LIFE®

# INNEHÅLLSFÖRT

## ECKNING

<b>LÄS ANVISNINGARNA FÖRE ANVÄNDNING</b>	<b>4</b>
<b>BÄSTA KUND</b>	<b>7</b>
<b>KUNDSERVICE</b>	<b>8</b>
<b>BORTSKAFFANDE</b>	<b>9</b>
<b>GARANTIBESTÄMMELSER</b>	<b>10</b>
<b>SÄKERHETSFORANSTALTNINGAR</b>	<b>12</b>
<b>VIKTIG SÄKERHETSINFORMATION</b>	<b>15</b>
<b>SKÖTSEL</b>	<b>17</b>
<b>RENGÖRING</b>	<b>21</b>
<b>PULSTRÄNING</b>	<b>22</b>
<b>UPPVÄRMNING</b>	<b>24</b>
<b>ALLMÄNT OM TRÄNING</b>	<b>27</b>
<b>HJÄLP FÖR ATT UPPFYLLA DINA TRÄNINGSMÅL</b>	<b>28</b>
<b>BRUKSANVISNING</b>	<b>29</b>



LÄS  
ANVISNINGARNA  
FÖRE  
ANVÄNDNING  
VIKTIGT - SE SIDAN 19 OM  
SMÖRJNING AV LÖPBAND.  
DETTA HJÄLPER TILL ATT  
FÖRLÄNGA LIVSTIDEN PÅ DITT  
LÖPBAND.





Placera dina  
fötter på de  
två  
sidopanelerna  
när du startar  
löpbandet.



När bandet  
kommit upp i  
två km/h kan  
du stiga över  
på löpbandet  
och börja gå.

# BÄSTA KUND

Det gläder oss att du har valt en TITAN LIFE-produkt.

Detta är ett kvalitetsprodukt, avsedd för användning i hemmet.

Produkten har testats enligt den europeiska normen EN 957. Innan den monteras och tas i bruk, ber vi dig att noggrant läsa igenom denna bruksanvisning. Vi rekommenderar att du sparar bruksanvisningen som referens för senare användning.

# KUNDSERVICE

För att kunna ge bästa möjliga service vid exempelvis brist eller defekt, ber vi dig anteckna och spara produktens serienummer. Du hittar numret på en etikett som sitter nederst på produktramen. Du bör fylla i uppgifterna nedan på etiketten. Uppgifterna ska användas om du någon gång skulle behöva kontakta oss om din produkt. Vi rekommenderar att uppgifterna nedan sparas tillsammans med kvittot. Kvittot ska kunna uppvisas vid ev. reklamation.

Märke:

---

ex. TITAN LIFE

Produkttyp:

---

ex. Treadmill

Modellnamn:

---

ex. ATHLETE T'11

Serienummer:

---

ex. re-12011/5212/45101-01

Köpdatum:

---

ex. 20/10/2020

Säljställe:

---

ex. Expert sport Norge



## BESTÄLLNING AV RESERVDELAR

För beställning av reservdelar hittar du numret på den del du behöver, antingen i stycklistan eller i sprängskissen i denna handbok.

Kontakta:

DK: [www.livingsport.dk](http://www.livingsport.dk)

SE: [www.livingsport.se](http://www.livingsport.se)

FI: [www.livingsport.fi](http://www.livingsport.fi)

NO: [www.livingsport.eu](http://www.livingsport.eu)

DE: [www.livingsport.info](http://www.livingsport.info)

UK: [www.livingsport.info](http://www.livingsport.info)

Vi ber dig ha serienummer, modellnummer, kvitto och bruksanvisning redo när du kontaktar oss.

## BORTSKAFFANDE



miljö.

Denna symbol betyder att produkten inte får kasseras som vanligt hushållsavfall. Det är istället ditt ansvar att lämna produkten på ett lämpligt insamlingsställe. Detta bidrar till att bevara naturresurser och att förhindra eventuella negativa konsekvenser för både människor och

# GARANTIBESTÄM MELSER

TITAN LIFE-produkter är konstruerade och testade för hemmabruk. Det betyder att reklamationsrätten blir ogiltig om produkten används för kommersiellt bruk eller för offentlig eller annan icke-privat användning.

Denna produkt har tillverkats enligt den europeiska normen EN 957. Som importör av din TITAN LIFE-produkt ger LivingSport A/S två (2) års reklamationsrätt enligt köplagen, vilken omfattar fabrikations- och materialfel som kan konstateras vid varans normala användning. Reklamationsrätten täcker inte fel, skador eller slitage, som direkt eller indirekt uppstått som en följd av felaktig användning, bristande underhåll, våld eller otillåtet ingrepp.

LivingSport A/S kan inte hållas ansvariga för skador som förorsakat annat bohang i samband med användning av produkten. Reklamation vid fel och brister som bör upptäckas vid vanlig undersökning av varan, ska meddelas LivingSport A/S, inom rimlig tid.

Produkten kan vid fel/brister returneras för reparation. Detta SKA överenskommas med LivingSport A/S innan varan returneras. Efter utvärdering av felets/bristens omfattning, försöker vi reparera den. Om detta inte kan göras inom rimlig tid och utan stort besvär för användaren, ersätts produkten. Annars kan en kreditering diskuteras. Reklamationsperioden börjar samma dag som leveransen sker. Spara därför alltid kvittot för både köp och leverans.

Se nedan för kontakt vid reklamation:

DK: [www.livingsport.dk](http://www.livingsport.dk)

SE: [www.livingsport.se](http://www.livingsport.se)

FI: [www.livingsport.fi](http://www.livingsport.fi)

NO: [www.livingsport.eu](http://www.livingsport.eu)

DE: [www.livingsport.info](http://www.livingsport.info)

UK: [www.livingsport.info](http://www.livingsport.info)

# SÄKERHETSFORA NSTALTNINGAR

Innan du börjar med detta eller andra träningsprogram, bör du kontakta din läkare. Detta är speciellt viktigt för personer som inte tidigare har tränat regelbundet eller för personer som har eller har haft problem med hälsan.

Läs igenom denna bruksanvisning noggrant innan du börjar träna. Varken tillverkaren eller säljaren påtar sig något ansvar för personskada eller skada på bohag som förorsakats av eller vid användning av denna produkt. Läs igenom alla förhållningsregler och instruktioner noggrant innan produkten tas i bruk. Vi rekommenderar att du sparar denna bruksanvisning för framtida referens.

- Det är ägarens ansvar att försäkra sig om att alla användare av produkten har tillräcklig information om alla förhållningsregler. Använd endast produkten enligt beskrivningen i denna bruksanvisning.
- Använd endast produkten inomhus på jämn yta med tillräckligt fritt utrymme runt produkten. Förvara inte produkten i garaget, carporten, uthuset eller i närheten av vatten.
- Håll produkten fri från fukt och damm.
- Håll ALLTID barn under tolv år och husdjur borta från produkten.
- Placera eventuellt en matta under stabilisatorerna för att

skydda trägolv eller matta.

- Efterspänn alla skruvar och muttrar med jämna mellanrum.
- Byt ut eventuella nerslitna delar omedelbart.
- Skadade delar eller komponenter kan medföra risk för din säkerhet eller minskning av produktens livstid. Byt därför ut skadade eller slitna delar och använd inte produkten innan de ersatts.
- Reparationer får endast utföras efter överenskommelse med LivingSport A/S.
- Försäkra dig om att INGA vätskor kommer in i maskinen eller i elektroniska delar, eftersom de kan skada produkten.
- Produkten ska förvaras i normal rumstemperatur – inte under 15°C.
- Bär lämpliga kläder när du tränar och bär inte lösa plagg som kan fastna i produktens rörliga delar.
- Träna alltid med sportskor.
- Håll din rygg rak när du tränar på produkten. Böj inte ryggen.
- Om du känner smärta eller blir yr under träningen, sluta omedelbart träna!
- Om din produkt är utrustad med en handpulsmätare ska du tänka på att pulsmätaren inte är ett medicinskt redskap och att man måste räkna med en viss brist i exaktheten hos en handpulsmätare, jämfört med en pulsmätare som mäter närmare hjärtat. Flera faktorer, bl.a. utövarens rörelser kan påverka handpulsmätarens precision.
- Handpulsmätaren ska ses som ett träningshjälpmedel som fastställer din allmänna pulstrend.
- Produkten är en klass "H" (hemma)-produkt och är därför endast avsedd för träning i hemmet. Därför bör den inte

användas för företags- eller institutionella förhållanden.

- Produkten är inte avsedd för medicinska eller rehabiliterande ändamål.
  - Denna produkt har tillverkats enligt den europeiska normen EN 957 och är INTE avsedd för terapeutisk eller läkande träning.
  - För maximal användarvikt se BRUKSANVISNING.
  - Om din produkt mäter hjärtfrekvens ta då detta i beaktning: VARNING! Övervakningssystem av hjärtfrekvens kan vara felaktiga. Överträning kan leda till allvarlig skada eller dödsfall. Avbryt träningen omedelbart om du känner dig yr.
  - Nödfallsavstigning; ett fritt säkerhetsområde på minst 2 000 mm långt och med samma bredd som löpbandet ska finnas bakom utrustningen då den används. Om din produkt mäter hjärtfrekvens ta då detta i beaktning: VARNING! Övervakningssystem av hjärtfrekvens kan vara felaktiga. Överträning kan leda till allvarlig skada eller dödsfall. Avbryt träningen omedelbart om du känner dig yr.
- Ljudnivån är högre vid belastning än utan belastning.

# VIKTIG SÄKERHETSINFORMATION

Placera ditt löpband i närheten av ett strömutfäst. Anslut alltid till jordade utfäst. Du bör inte ha flera andra eldrivna apparater anslutna i samma utfäst. Det rekommenderas inte att använda skarvsladd. Produkten kan anslutas till 220–240 volt.

Strömförsörjningen får endast anslutas av en vuxen.

Om du är osäker på hur du ska ansluta ditt löpband, eller om det är säkert anslutet, bör du kontakta en auktoriserad elektriker. Du får inte modifiera ledningar eller adapter.

Ledningen får inte komma i kontakt med löpbandet! Det får till exempel inte ligga under antingen löpbandet eller den bakre eller den främre rullen. Använd inte löpbandet om ledningen är skadad! Stäng av strömmen och koppla ur utfästet när löpbandet ska underhållas. Var säker på att löpbandet är 100 % intakt och att allt är ordentligt spänt innan du använder det. Löpbandet får inte användas utomhus eller placeras i direkt solljus. Löpbandet får aldrig vara på utan en vuxens tillsyn när det är påslaget.

## MONTERING

Innan du påbörjar monteringen är det viktigt att du noga läser alla instruktioner. Vi rekommenderar att du också tittar på sprängskissen.

Ta bort förpackning och löst material innan produkten monteras. Se till att alla delar finns med och är hela innan monteringen påbörjas.

Använd innehållslistan när du kontrollerar innehållet.

Var försiktig när produkten monteras. Se till att du kan koncentrera dig och inte blir störd under tiden du monterar produkten. Barn ska aldrig vara närvarande när produkten monteras!



# SKÖTSEL

Inför varje användning ska produkten efterspännas och kontrolleras för eventuella uppkomna fel, glapp, oljud och saknade delar. Om du är osäker på om produkten har ett fel, sluta med all användning och kontakta LivingSport A/S:s serviceavdelning. Du ska vara särskilt uppmärksam på skruvar och bultar som håller fast rörliga delar, oavsett om de är synliga eller dolda. Om ett påstått fel beror på felaktig användning, bristande efterspänning eller skötsel, bortfaller alltid garantin. LivingSport A/S ansvarar inte heller för fel som ev. uppstår på 2a och 3e part.

Det är viktigt att underhålla löpbandet för att undvika fel och för att löpbandet ska kunna användas utan problem. Felaktigt underhåll kan leda kortare livslängd och att garantin inte gäller.

**ALLA DELAR SKA KONTROLLERAS OCH EFTERSPÄNNAS  
REGELBUNDET. DEFEKTA DELAR SKA BYTAS UT OMEDELBART.**

## JUSTERING AV LÖPBANDET

Du behöver möjligen justera löpbandets band efter de första veckornas användning, eftersom gummit kan utvidgas en aning efter kort tidsanvändning. Känns det som att bandet glider eller "står stilla" när du landar med främre foten ska bandet spännas.

## SÅ HÄR SPÄNNER DU LÖPBANDETS BAND

1. Använd en 8 mm nyckel på den vänstra bulten. Vrid den medurs  $\frac{1}{4}$  varv.
2. Upprepa STEG 1 med den högra bulten. Du ska se till att du vrider varje bult lika mycket. Gör du inte det kommer bandet att börja rulla snett och kan riskera att förstöras.
3. Upprepa STEG 1 och STEG 2 tills bandet inte längre glider eller stannar upp.
4. Var uppmärksam på att du inte överspänner bandet eftersom det kan skada de främre kullagren i rullen framtill. Händer detta kommer det ett metalliskt ljud från främre rullen.

För att minska belastningen på rullarna, för att lossa på bandet, vrids både höger och vänster bult samma antal gånger moturs.

## CENTRERING AV BANDET

Det kan hända att du skjuter ifrån kraftigare med ena foten när du springer. Detta kan leda till att bandet börjar dra snett. Vanligen kan bandet centreras igen genom att låta det rulla utan belastning, alltså att ingen springer på det när det rullar. Fortsätter bandet rulla snett ska det justeras manuellt.

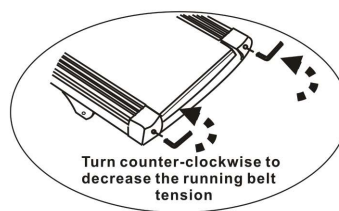
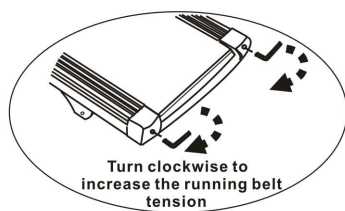
- Starta löpbandet, låt det köra 6 km/h utan någon person på bandet. Se om bandet löper snett åt höger eller vänster
- Vid sneddragning åt vänster ska den vänstra justeringsbulten vridas med nyckeln  $\frac{1}{4}$  varv medurs.

- Vid sneddragning åt höger ska den högra justeringsbulten vridas med nyckeln ¼ varv medurs.
- Upprepa tills bandet löper centrerat.

Efter att bandet är centrerat sätt farten upp till ca. 12 km/h. Lägg märke till om löpbandet löper normalt och utan onormala ljud.

Är ovanstående procedur inte tillräcklig för att få bandet att rulla rakt ska du möjligen spänna bandet som tidigare nämnt.

Se bilden nedan



## SMÖRJNING

Innan du använder löpbandet första gången ska du kontrollera att löpbandet har smorts ordentligt på fabriken:

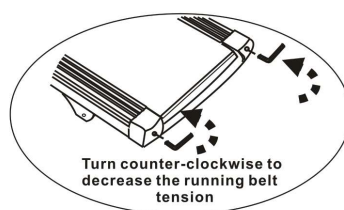
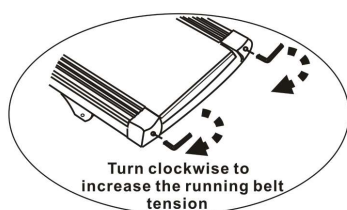
Lyft upp bandet och känn på bandets undersida, Om det finns spår av silikon behövs det inte smörjas.

Men om ytan är torr ska du följa nedanstående instruktioner för "Smörjning av löpbandet".

Löpbandet bör smörjas regelbundet. Bandet ska smörjas 1 gång i månaden eller var 40:e träningstimme. Använd endast godkända silikonsmörjmedel eller den flaska som medföljer löpbandet. Om du

vill köpa mer än det som medföljer vid köp av löpbandet, kontakta [info@livingsport.dk](mailto:info@livingsport.dk) för hänvisning till närmsta återförsäljare.

## SMÖRJNING AV LÖPBANDET



### STEG 1:

Använd den medföljande insexnyckel för att lossa skruvarna i ändan av bandet som det visas ovanför. Ska vridas ca tio varv moturs.

### STEG 2:

Lyft upp bandet och smörj med den medföljande flaskan på träplattan i s-format mönster. Du ska använda ca. halva flaskan.

### STEG 3:

Efter detta spänns bandet igen.

### STEG 4:

Starta på hastigheten 5–6 km/h utan att stå eller gå på bandet i ca. 5 minuter tills oljan har arbetat sig in i bandet. Skruva därefter upp till högsta hastighet och kontrollera att löpbandet rullar rakt.

# RENGÖRING

Regelbunden rengöring ger ditt löpband längre livslängd.

**VARNING:** Löpbandet får inte vara ansluten till en strömkälla under rengöring! Stickkontakt ska vara utdragen ur eluttaget, både när det står orört, samt vid underhåll och rengöring.

**OBS!** Använd inte någon form av tvål och rengöringsmedel. För att förhindra skador på din dator, håll alla vätskor borta.

Torka av datorn och alla andra ytor efter varje träning. Datorn får inte stå i direkt solljus.

Avmontera motorhuven ca. var 6:e månad och dammsug motorrummet så att dammet avlägsnas. Kom ihåg att stänga av strömmen först!

Det är viktigt att löpbandet står i ett rum som inte är dammigt. Det ska också städas både under och runt om löpbandet. För att underlätta städningen bör man använda en matta under löpbandet. Rengör mattan minst en gång per vecka.

## FÖRVARING

Löpbandet ska förvaras på ett torrt och rent ställe. Se till att strömmen är avstängd och att ledningen inte sitter i eluttaget.

# PULSTRÄNING

Vår kropp använder syre för att omvandla näringsämnen i vår kost till energi. Denna energi är bland annat nödvändig för att vi ska kunna röra våra muskler. Mängden energi mäts i kalorier. Allmänt sägs att: Om vi förbränner fler kalorier än vi intar, hittar kroppen istället bränsle i de kalorier som kroppen sparar som fett. Detta leder till omvandling av fett till muskler, vilket förbättrar vår kroppshållning och ger en allmänt friskare kropp.

Vid träning ökar kroppens puls för att föra runt tillräckligt med syre i kroppen för de arbetande musklerna. Regelbunden kardiovaskulär träning såsom cykling, löpning, rodd eller träning på crosstrainer resulterar i starkare hjärta och lungor som mer effektivt levererar syre till musklerna. Musklerna får därmed lättare att omvandla kalorier till energi.

Det krävs dock att du mycket exakt fastställer den puls du ska träna enligt, så att du kan förbättra din hälsa på en säker och varaktig nivå. Detta görs genom att fastställa din maxpuls (Maximum Heart Rate [MHR]) – det maximala antalet gånger ditt hjärta kan slå per minut.

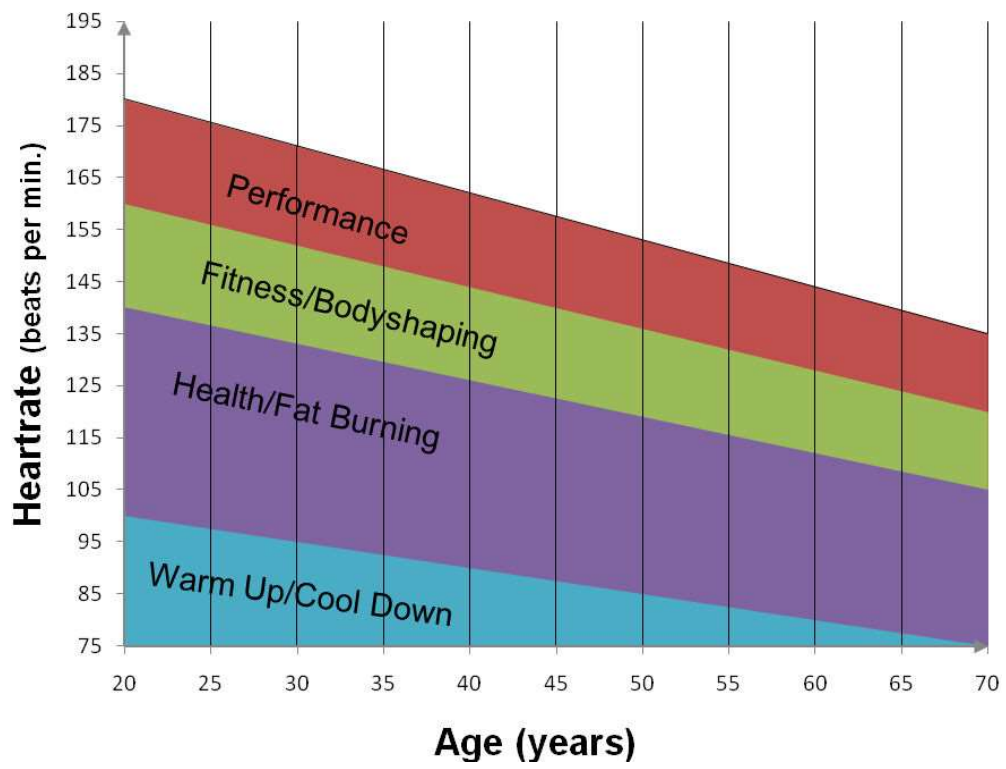
Generellt fastställande av maxpuls:

Man: Beräknad maxpuls =  $220 - \text{ålder}$

Kvinna: Beräknad maxpuls =  $226 - \text{ålder}$

Använd följande tabell för att bestämma vilken nivå du ska träna på, baserat på din puls.

# PULSDIAGRAM



# UPPVÄRMNING

## FLEXIBILITET

Flexibilitet är området av rörelse runt en led där två eller flera ben möts. Genom att underhålla dina leder och förbättra din flexibilitet, blir du mindre mottaglig för både skador och ledbaserade sjukdomar. Du bör sträva efter att förbättra din flexibilitet försiktigt med några få sträckningar. Sträckövningarna ska alltid vara en del av din uppvärmnings- och nerkylningsrutin. Därefter kan du fortsätta att öka din flexibilitet under din normala träning.

## UPPVÄRMNING OCH NERKYLNING

Ett framgångsrikt träningsprogram består av en bra uppvärmning, aerob träning och en nerkylning. Gör detta program två eller helst tre gånger i veckan med en dag mellan träningen. Efter flera månader kan du öka din träning till fyra eller fem gånger per vecka.

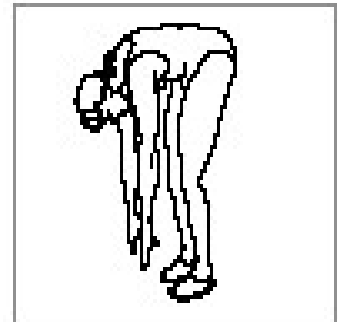
Uppvärmningen är en mycket viktig del av din träning och ska utföras före varje träningstillfälle. Genom att värma upp och sträcka dina muskler, hjälper du din kropp att prestera bättre under ansträngande träning. Dessutom bidrar uppvärmningen till att öka din blodcirkulation och puls samt till att leverera mer syre till musklerna.

Vi rekommenderar att du upprepar de illustrerade övningarna efter din träning för att minska problem med ömma muskler.



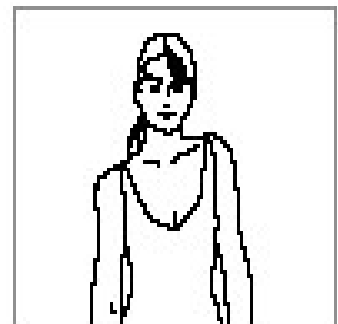
## TÅBERÖRING

Böj dig långsamt framåt från höften och låt rygg och armar vara avslappade, medan du sträcker dig ner mot dina tår. Sträck dig ner så långt du kan och håll denna position i 15 sekunder, böj lätt i knäna.



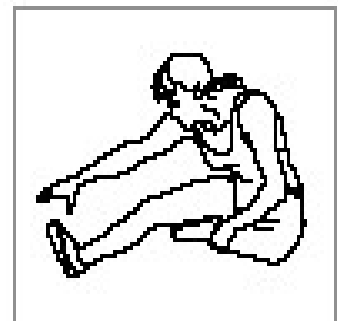
## AXELLYFT

Lyft din högra axel upp till ditt högra öra och håll i två sekunder. Lyft din vänstra axel upp till ditt vänstra öra och håll i två sekunder, medan du samtidigt sänker din högra axel.



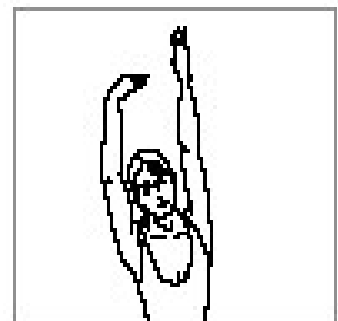
## STRÄCKNING BAKSIDA LÅR

Sitt med ditt högra ben utsträckt. Vila vänstra fotens fotsula mot ditt högra innerlår. Sträck din högra arm ner längs det utsträckta benet, så långt det går. Håll denna position i 15 sekunder. Slappna av och upprepa med motsatt ben och arm utsträckta.



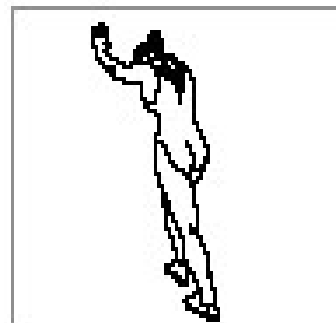
## SIDSTRÄCKNING

Lyft båda dina armar upp över huvudet. För först den ena armen upp mot taket i en lång sträckning och gör därefter samma med motsatt arm.



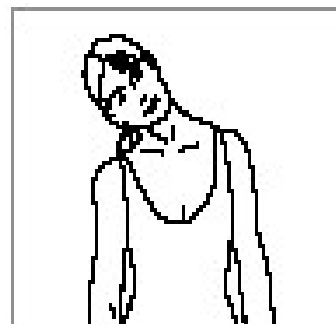
## VADSTRÄCKNING

Ta stöd mot en vägg med armen, med ditt vänstra ben framför det högra. Låt ditt högra ben vara sträckt och ha den vänstra foten i golvet. Böj därefter det vänstra benet och luta dig framåt genom att röra dina höfter mot väggen. Håll sträckningen och upprepa med det andra benet i 15 sek.



## HUVUDRULLNING

Låt ditt huvud falla långsamt ner mot höger axel och lägg märke till sträckningen i vänster sida av nacken under 20 sekunder. Låt därefter ditt huvud falla mot din vänstra axel och lägg märke till sträckningen i höger sida av nacken. Böj därefter långsamt huvudet framåt och lägg märke till sträckningen i nacken. Rulla aldrig huvudet hela vägen runt!



Upprepa gärna övningen några gånger.

# ALLMÄNT OM TRÄNING

OM DU ÖNSKAR ATT UPPNÅ	TRÄNINGSNIVÅ
<p>Aktivare livsstil</p> <ul style="list-style-type: none"><li>• Förbättrad funktionsnivå</li><li>• Minskad risk för sjukdomar</li><li>• Fysiskt välbefinnande</li></ul>	<p>Nivå 1</p> <p>Arbeta med en puls på 40–60 % av ditt max</p>
<p>Friskare hjärta – förbränna fett</p> <ul style="list-style-type: none"><li>• Förbättrad kardiovaskulär hälsa</li><li>• Viktminskning</li><li>• Mer energi</li><li>• Lägre blodtryck</li><li>• Lägre kolesterolhalt</li><li>• Ökat immunförsvar</li><li>• Minskad stress</li></ul>	<p>Nivå 2</p> <p>Arbeta med en puls på 61–70% av ditt max</p>
<p>Kondition – uthållighet</p> <ul style="list-style-type: none"><li>• Förbättrad kardiovaskulär hälsa</li><li>• Ökad syreupptagning och större uthållighet</li></ul>	<p>Nivå 3</p> <p>Arbeta med en puls på 71–85% av ditt max</p>
<p>Tävlingsträning</p> <ul style="list-style-type: none"><li>• Flytta syregränsen</li><li>• Förbättra tävlingsresultat</li></ul>	<p>Nivå 4</p> <p>Arbeta med en puls på 86–100% av ditt max</p>

# HJÄLP FÖR ATT UPPFYLLA DINA TRÄNINGSMÅL

Som tidigare beskrivits, finns en lång rad fördelar förknippade med träning: Bättre sömnvanor, ökad förbränning (kroppen kan förbränna fett, även om du inte tränar), förbättrad hållning (minskar risken för ryggsmärtor) samt en bättre självkänsla som ett resultat av ovanstående. Vi rekommenderar att du inte använder din viktminskning som den enda indikatorn för resultat. Titta istället dig själv i spegeln då detta är en mycket bättre framgångsindikator, eftersom du håller på att omvandla fett till muskler.

Vi rekommenderar att du inte sätter för orealistiska mål i början av din träning, eftersom det snabbt kan ge dig ömma muskler och bristande motivation. Sätt dig istället på cykeln i 20 min. tre gånger i veckan för att låta kroppen återhämta sig. Kom ihåg att du håller på att ändra din livsstil, så ge dig tid att göra det ordentligt. Försök inte att ändra hela din livsstil på en gång för att komma i bättre form. Det kommer att hålla längre om du går långsamt fram. Ta ett steg i taget och var säker på att de ändringar du gör blir en integrerad del av din vardag. Det är viktigt att förstå att flera saker i din vardag antingen kan hjälpa eller hindra dig från att nå dina mål. Näring är en viktig faktor för ditt välbefinnande och det är därför viktigt att äta rätt.

Dessutom finns det flera små saker i vardagen som kan bytas ut mot

sundare metoder: Ta exempelvis trappan istället för hissen. Och kom ihåg att även om du inte tar trappan varje gång, så gör det fortfarande skillnad varje gång du gör det.

# BRUKSANVISNING

## G

Maximal användarvikt 200 kg

## Kortfattad beskrivning

GV-50516-2 motordrivna löpband (bild 1) kan hjälpa dig nå ditt mål att hålla dig i form med ett unikt och elegant utseende. Parametrarna på panelen lättlästa. Bekvämt hopfällningssystem sparar utrymme. Automatiskt hastighetsområdet 1 - 22 km/t och automatiskt lutningsområde 0 - 18. Detta gör den perfekt för kommersiell användning.

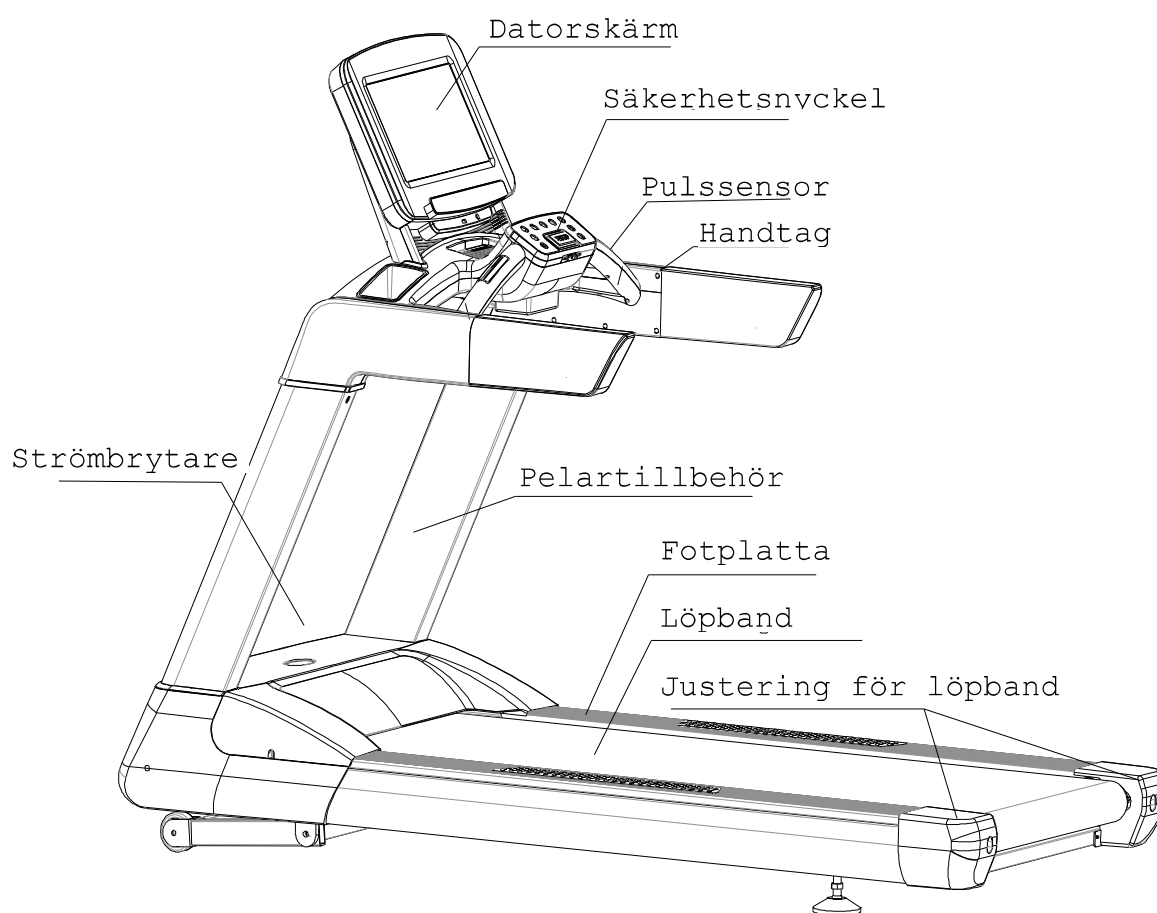


Bild 1: GV-50516-2 kommersiellt löpband

## Tekniska huvudegenskaper

Huvudsaklig användning: Kropps- och skönhetsbyggnad

Detta löpband är avsedd för kommersiell användning.

Panelen visar hastighet, tid, distans, puls, kalori, MP3, kroppsfett, mm.

Display typ: LED

Motoreffekt: AC 4,0 hk

Kraftförsörjning: 220 V  $\pm$  10 %

Frekvens: 50 Hz

Arbetstemperatur: 0 ~ 40°C

Hastighetsområde: 1 - 22 km/t

Automatisk lutning: 0 - 18

Tiddisplayområde: 0:00 ~ 99:59 (minuter:sekunder)

Distansområde: 0,1 - 99,9 km

Maskinens storlek (L x B x H): 2 170 mm x 900 mm x 1 690 mm

# Installation: Se "Installationsritning"

## Användning och handhavande

### Panelens knappar och funktioner





**(1) "Nästa"**

När du använder USB-funktionen, tryck på denna knapp för att välja nästa sång i din USB-enhet.

**(2) "Föregående"**

När du använder USB-funktionen, tryck på denna knapp för att välja föregående sång i din USB-enhet.

**(3) "Vol+"**

När du lyssnar på musik, tryck på denna knapp för att höja ljudstyrkan.

**(4) "Vol-"**

När du lyssnar på musik, tryck på denna knapp för att sänka ljudstyrkan.

**(5) "Tidsfönster"**

Visar tid (område: 00:00 - 99:59).

**(6) "Distansfönster"**

Visar distansen (område: 0 km - 99,9 km).

**(7) "Hastighetsfönster"**

Visar hastighet (område: 1 km/t - 22 km/t)

**(8) "Snabbvals knapp för lutning"**

Tryck på denna knapp för att ställa in lutningen till inställt värde.

**(9) "Kroppsfett"**

Tryck en gång varvid "KROPPSFETT" visas på skärmen. Tryck därefter på knappen "LÄGE". "KÖN→1" vilket betyder "man" visas på skärmen. "Man" (1) eller "kvinna" (2) kan nu väljas med knapparna "hastighet upp" och "hastighet ner".

Tryck åter på knappen "läge" varvid "ÅLDER→25" visas

på skärmen som första ålder. Du kan ställa in åldern med knapparna "hastighet upp" och "hastighet ner". Området är från 10 till 99 år.

Tryck åter på knappen "läge" varvid "HÖJD" med första värdet 170 cm visas på skärmen. Du kan nu ställa höjden med knapparna "hastighet upp" och "hastighet ner". Området är från 50 till 250 cm.

Tryck åter på knappen "läge" varvid "VIKT" med första värdet 70 kg visas på skärmen. Du kan nu ställa vikten med knapparna "hastighet upp" och "hastighet ner". Området är från 20 till 200 kg.

Tryck åter på knappen "läge" varvid "BMI" visas på skärmen. Värdet för KROPPSFETT kommer att visas på skärmen när du griper om pulssensorerna på båda handtagen. För att avbryta detta program, tryck helt enkelt på knappen "läge".

Tryck på knappen KROPPSFETT för att utvärdera ditt kroppsfett med det inbyggda programmet.

- a) Tryck på knappen KROPPSFETT varvid "KROPPSFETT" visas på skärmen. Tryck därefter på knappen "LÄGE". "KÖN" visas på skärmen. "Man" (1) eller "kvinna" (2) kan nu väljas med knapparna "hastighet upp" och "hastighet ner".
- b) Tryck åter på knappen "läge" varvid "ÅLDER" med

- första värdet 25 visas på skärmen. Du kan ställa in åldern med knapparna "hastighet upp" och "hastighet ner". Området är från 10 till 99 år.
- c) Tryck åter på knappen "läge" varvid "HÖJD" med första värdet 170 cm visas på skärmen. Du kan nu ställa höjden med knapparna "hastighet upp" och "hastighet ner". Området är från 50 till 250 cm.
  - d) Tryck åter på knappen "läge" varvid "VIKT" med första värdet 60 kg visas på skärmen. Du kan nu ställa vikten med knapparna "hastighet upp" och "hastighet ner". Området är från 20 till 150 kg.
  - e) Tryck åter på knappen "läge" varvid "BMI" visas på skärmen. Värdet för kropps fett kommer att visas på skärmen när du griper om pulssensorerna på båda handtagen. För att avbryta detta program, tryck helt enkelt på knappen "läge".

Var god observera: följande förklaring är endas avsedd som riktlinje (var god rådgör med din läkare om du är osäker på resultaten).

Förklaring:

Kropps fett < 19: undervikt

Kropps fett 19 - 25: normalt

Kropps fett 26 - 30: övervikt

Kropps fett > 30: fetma

### **(10) "mer lutning"**

Tryck på denna knapp eller håll den intryckt för att välja önskad lutning utom i larmförhållandet.

### **(11) "mindre lutning"**

Tryck på denna knapp eller håll den intryckt för att välja önskad lutning utom i larmförhållandet.

### **(12) "Läge"**

I läge standby, tryck på denna knapp för att ställa in tid, distans och kalorier. Tryck på "högre hastighet" eller "lägre hastighet" för att ställa in värdena för tid, distans och kalorier.

- a. Om du ställer in träningstiden och startar löpbandet kommer löpbandet att notera tiden. Löpbandet kommer att stoppa när din träningstid har nåtts.
- b. Om du ställer in träningsdistansen och startar löpbandet kommer löpbandet att notera distansen. Löpbandet kommer att stoppa när din träningsdistans har nåtts.
- c. Om du ställer in kalorierna och startar löpbandet kommer löpbandet att notera mängden brända kalorier. Löpbandet kommer att stanna när den angivna mängden kalorier har bränts.

### **(13) "stopp"**

Tryck på denna knapp under pågående löpning varvid bandet saktar in och stannar om hastigheten överstiger 3,5 km/t. Övriga knappar är inte tillgängliga under stopprocessen. Om bandets hastighet är lägre än 3 km/t stannar det omedelbart.

### **(14) "säkerhetsnyckel"**

Dra ut denna nyckel i händelse av en nödsituation varvid maskinen stannar omedelbart.

### **(15) "start"**

Tryck på denna knapp när du önskar påbörja träningen varvid bandet startar med hastigheten 1,0 km/t.

### **(16) "prog"**

Du kan även trycka på knappen "program" för att välja önskat program från de fördefinierade programmen. Observera att programmen P1 till P50 är endast hastighetsprogram utan lutning. Programmen P51 till P99 är en kombination hastighet och lutning. Tryck åter på knappen "PROG" för att öppna "99 direkt valbara program". Det finns 99 program, "P1 - P99". De första 50 programmen är utan lutning. De sista 49 programmen är med lutning. Välj därför noga.

### **(17) "högre hastighet"**

Tryck på denna knapp under pågående löpning för att höja hastigheten till önskat värde.

### **(18) "lägre hastighet"**

Tryck på denna knapp under pågående löpning för att sänka hastigheten till önskat värde.

### **(19) "musik"**

Tryck på denna knapp för att aktivera eller avaktivera högtalaren.

### **(20) "snabbvalsknapp för hastighet"**

Tryck på denna knapp för att ställa in hastighetsvärdet direkt.

### **(21) "Lutningsfönster"**

Visar den automatiska lutningen (område: 0 - 18).

### **(22) "Kalorifönster"**

Visar kalori (område: 1 - 999 kal).

### **(23) "Plusfönster"**

Visar pulsen (område: 0 - 250).

## **(24) ”LED-fönster”**

**Det visar 400 löparbana.**

### **Obelastat läge**

1. Sätt stickkontakten i ett jordat eluttag och vrid strömbrytaren på ramen till läge ”1”.
2. Sätt säkerhetsnyckel på plats varvid kretsen aktiveras. Tryck på ”till/från”. Låt maskinen arbeta i obelastat läge. Prova löpbandets funktion (från låg till hög hastighet). Tryck därefter på ”till/från”.
3. Om allt är OK kan du börja träna.

### **Anvisningar för mätarens handhavande**

1. Sätt stickkontakten i ett jordat eluttag och vrid strömbrytaren på ramen till läge ”1”. Sätt säkerhetsnyckeln på plats. Efter några sekunder kommer panelen att visa att maskinen är klar.
2. Dra ut säkerhetsnyckeln och stå på fotplattan på båda sidor.
3. Tryck på knappen ”till/från”. Löpbandet startar med lägsta hastigheten (1,0 km/t). Hastighetsfönstret kommer att visa din löphastighet.
4. Börja träna.
5. Tryck på hastighets- eller lutningsknappen fört att justera hastigheten och lutningen. Den aktuella hastigheten och lutningen visas i hastighets- respektive lutningsfönstren.

6. För att avbryta din träning på ett säkert sätt, tryck först på knappen "till/från" för att stänga av löpbandet. Var god låt löpbandet stanna långsamt. Stäng av kraftförsörjningen.

### **Att ta pulsen**

Vårt löpband kan mäta din puls via pulssensorn. Data är endast avsedda som referens.

## Riktlinjer vid felfunktion

### Att analysera och åtgärda felfunktion

Nr.	Felfunktion	Orsaker	Åtgärd
1	Löpbandet startar inte	Säkerhetsnyckeln sitter inte korrekt	Sätt säkerhetsnyckeln korrekt på plats
		Strömbrytaren står i läge "0"	Ställ strömbrytaren i läge "1"
		Krypströmbrytaren är inte ÖPPEN	Byt krypströmbrytaren
2	Mätaren visar inget värde	Mätarens styrledning och kontrollpanelen är inte hopkopplade	Dra ut skruven, öppna motorkåpan och anslut den
			Slå på mätaren och återanslut
3	Pulsen visas inte	Pulssensorns kontakt är inte tillräcklig våt	Blöt kontakten med vatten eller sprit för hårda kontaktlinser
		Elektromagnetisk störning	Håll avstånd till elektromagneter
4	Lutningen fungerar inte	Motorledningen är inte korrekt ansluten	Öppna motorkåpan och återanslut den
5	Löpbandet går fortare eller långsammare än som visas	Ej justerat	Efterjustera det
6	Löpbandet slirar	Löpande är inte tillräckligt spänt	Var god se avsnitt 6.3 Att spänna löpbandet
7	Löpbandet spårar snett	Löpbandet är inte justerat.	Var god se avsnitt 6.4 Att justera löpbandets spårning



Om du ändå inte kan åtgärda problemen med hjälp av ovanstående tabell hoppas vi att du snarast möjligt kontaktar vår återförsäljare eller vårt företag.

## Fel och självkontroll

**Fel:** Löpbandet visar följande felkod i händelse av ett fel. Var god kontakta de professionella servicepersonerna om detta inträffar.

E-01	För låg spänning eller problem med omriktaren
E-02	För hög ström eller problem med omriktaren
E-03	Överbelastning eller problem med omriktaren
E-04	Överhettning eller problem med omriktaren
E-07	Säkerhetsnyckel Från

## Självkontroll

Självkontroll behöver inte utföras utom i speciella situationer. Om så erfordras, var god utför den enligt anvisning från en professionell tekniker eller försäljare på grund av den höga spänningen.

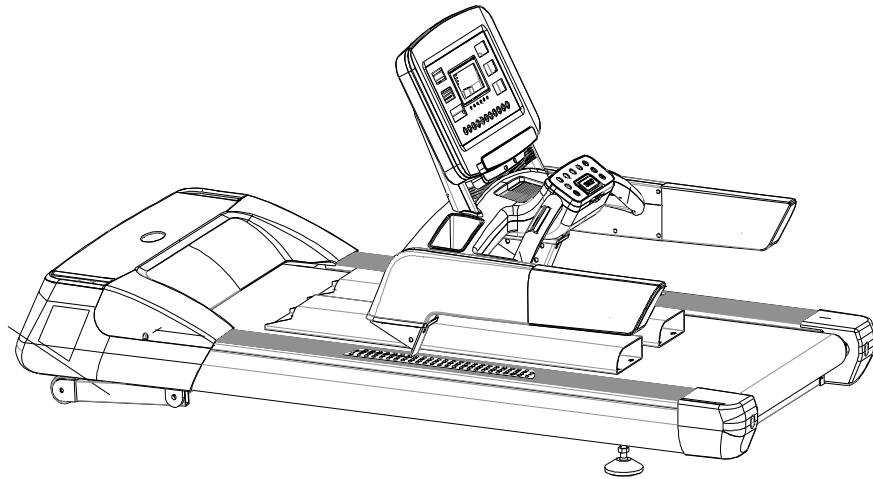
- a. Bryt den röda strömbrytaren och säkerställ att säkerhetsnyckeln inte är utdragen (om utdragen, tryck in nyckeln).
- b. Tryck samtidigt på knapparna "start" och "hastighet+" tills säkerhetsnyckeln har vridits i den riktning som anges på knappen. Tryck därefter på knappen "läge".
- c. Tryck åter på knappen "läge" när displayen är statisk.
- d. Löpbandet körs från lägsta till högsta hastighet

samtidigt som lutning körs från minsta till största.  
Därefter stannar löpbandet.

Hela självkontrollproceduren tar cirka 5 minuter.

## 50516-2 Monteringsritning för motordrivet löpband

1



2

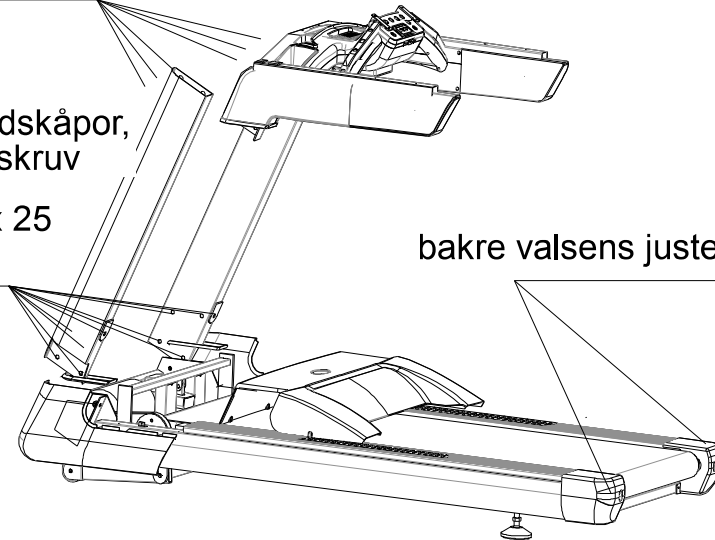
skruv 9-M10 x 25  
bricka 9-Ø10



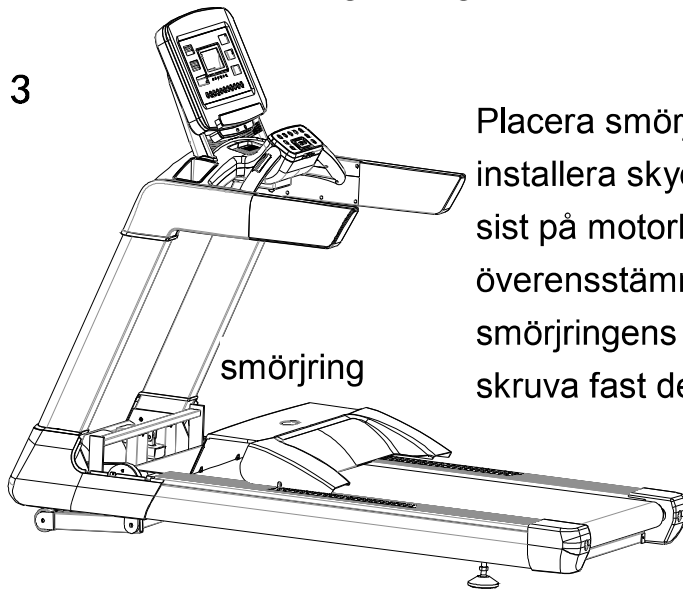
öppna alla skyddskåpor,  
motorkåpa och skruv

skruv 10-M10 x 25  
bricka 10- Ø10

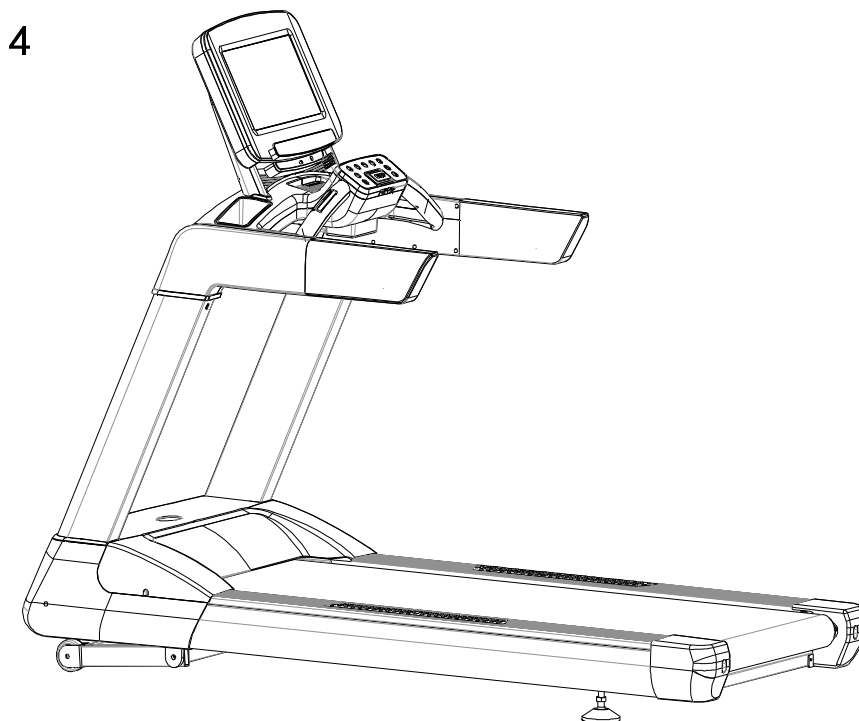
bakre valsens justering

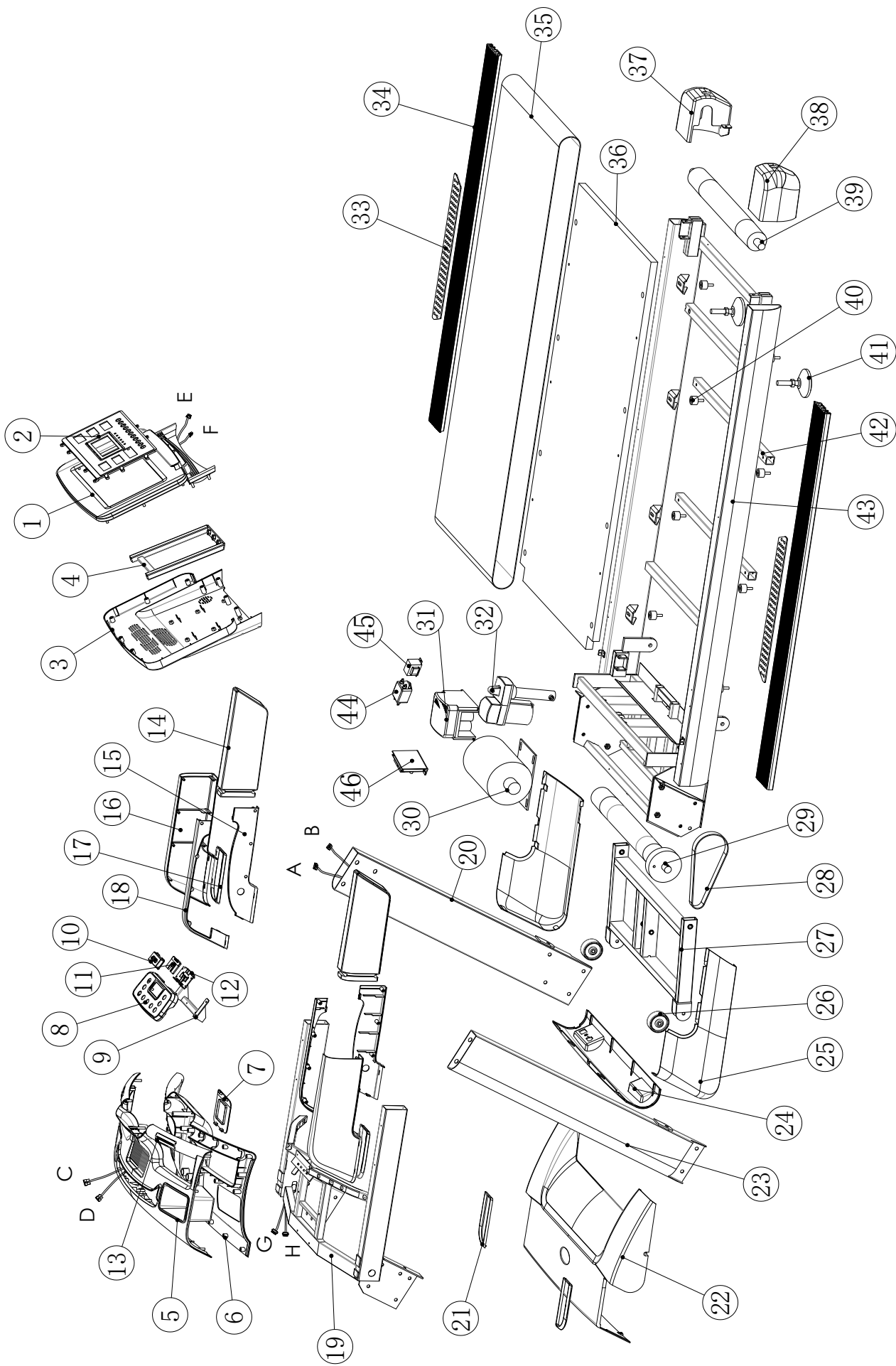


## 50516-2 Monteringsritning för motordrivet löpband



Placera smörjringen på röret och installera skyddskåpan. Sätt till sist på motorkåpan som måste överensstämma med smörjringens placering och skruva fast den.





Nr.	DEL		Nr.	DEL		Nr.	DEL	
1	仪表上盖	Display plast	2	仪表中框	Display plast	3	仪表下盖	Display plast
4	上仪表架组件	Display hållare	5	大仪表上盖	Övre display plast	6	大仪表下盖	Nedre display plast
7	仪表底盖	Mindre omslag	8	安全开关-小键盘	Knapp till säkerhetsnyckel	9	小仪表架组件	Display liten hållare
10	安全开关-按钮	Säkerhetsknapp	11	安全开关-上托盖	Säkerhetskåpa	12	安全开关-下托盖	Säkerhetskåpa
13	心率卡-左右	Hjärtssensor	14	扶手泡棉-左右	Skum räcke	15	扶手靠上壳-左右	Plast räcke
16	扶手靠外壳-左右	Plast räcke	17	扶手卡条-左右	Remsa räcke	18	扶手靠上壳-左右	Plast räcke
19	仪表架组件	Display hållare	20	立管-右	Hållare höger	21	电机罩护条-左右	Skydd motorkåpa
22	电机罩	Motorkåpa	23	立管-左	Hållare vänster	24	电机罩后盖	Bakre hölje motorkåpa
25	护盖-左右	Skyddskåpa vänster, höger	25	升降架移动轮	Hjulet för lutningshållare	27	升降架组件	Lutningshållare
28	多楔带	Motorrem	29	前滚轴	Framrulle	30	主电机	Motor
31	下控	Inverter	32	升降电机	Lutningsmotor	33	边条装饰垫	Dyna på sidremsa
34	边条	Sidremsa	35	跑带	Löpband	36	跑步版	Fotsteg
37	后堵头-右	Ändlock - höger	38	后堵头-左	Ändlock - vänster	39	后滚轴	Bakre rulle
40	弹性垫	Dyna	41	机架脚垫	Fotdyna	42	跑台支撑管	Hållare för löpband
43	机架组件	Löpbandsram	44	滤波器	Filter	45	电抗	Reaktor
46	节能电控 ERP	ERP instrumentpanel	A,B	主线	Kablage (anslutning H,G)	H,G	主线	Kablage (anslutning A,B)
C,D	主线	Kablage (anslutning E,F)	E,F	主线	Kablage (anslutning C,D)			

# EU Declaration of Conformity

Object of the declaration:

Product TITAN LIFE TREADMILL T95 PRO

Model GV50516-2

Item number 270-200035

Producer Item number GV50516-2

Manufacturer NINGBO GUYUAN FITNESS CO.,LTD

Address No.177 XiaoGao West Road,ShouNan Street,Yinzhou  
District.NingBO

This declaration of conformity is issued under the sole responsibility of the manufacturer.



This object of the declaration described above is in conformity with the relevant Union harmonization legislation:

Conformity is shown by compliance with the applicable requirements of the following documents:

Directives:	Standards:
RoHS 2011/65/EU	IEC62321-3-1:2013 IEC62321-5:2013 IEC62321-4:2013 IEC62321-6:2015 IEC62321-7-1:2015 IEC62321:2008ANNEX C 2011/65/EU
LVD 2014/35/EU	EN 60335-1:2010  EN 62233:2008
EMC 2014/30/EU	EN 55014-1:2006+A1:2009+A2:2011  EN 55014-2:2015  EN 61000-3-2:2014  EN 61000-3-3:2013
GPSD 2001/95/EC	EN957-1 + EN957-6
MD 2006/42/EC	EN957-1 + EN957-6
ERP 2009/125/EC	(EC)NO1275 (EU)NO801

Signed for and on behalf of : NINGBO GUYUAN FITNESS CO.,LTD

Place of issue: Ningbo,China

Date of issue: 13<sup>th</sup>,May,2019

Name : Erica

Position: sales

Signature

*Erica*

The technical documentation for equipment is available from the above address.

宁波谷运健身器材有限公司  
NINGBO GUYUAN FITNESS CO.,LTD.



—

—

—

—

—

—

—

—